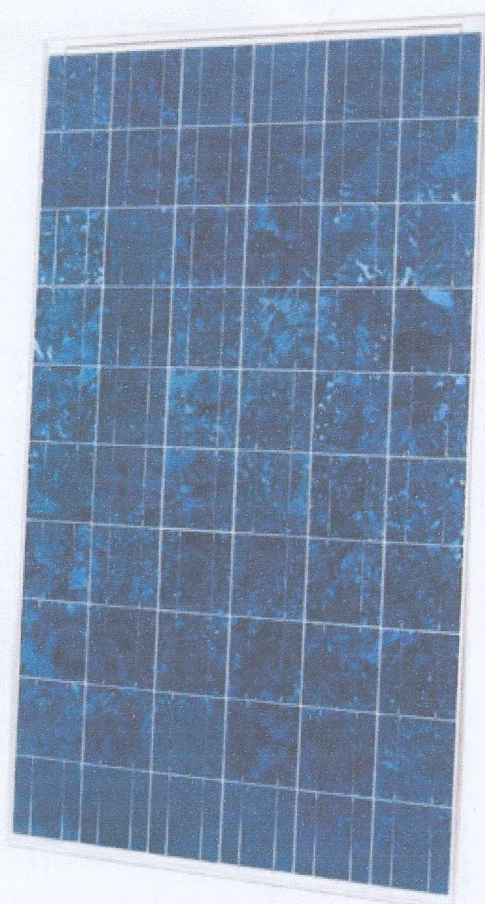
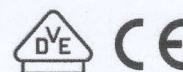




CENIT-220 SERIE



Module beschrijving

De zonnepanelen van ISSOL zijn gemaakt van de recentste generatie van van hoog-vermogen cellen. Deze modules worden vervaardigd in onze fabriek in België van vooral geselecteerde materialen. Wij gebruiken processen die hoge prestaties verzekeren, die meer dan 20 jaar worden gewaarborgd en die aan de strengste internationale normen in termen van kwaliteit en veiligheid voldoen.

De CENIT-220 maakt deel uit van onze nieuw productlijn die vooral wordt ontworpen om de behoeften van de meest veeleisende PV toepassingen te vervullen.

De module bestaat uit 60 onderling verbonden multikristallijne zonnecellen die door een blad van hoog transmissie glas worden beschermd. De rest van het laminaat bestaat uit "clear ethylene vinyl acetate" (EVA) die de zonnecelle inkapselen, de cellen schakeling, een tweede laag van EVA en een rugdekking van Tedlar. De lasdraden zijn gelast op veelvoudige punten, welke de spanningen minimaliseert. De stevig geanodiseerd aluminium frame wordt ontworpen om een handig installatie toe te staan.

Certificatie

Deze module is ontworpen en vervaardigd volgens de normen IEC 61215 en de veiligheidsnorm klasse II.

Toepassingen

Hoofdzakelijk ontworpen voor netverbinding, het is ook volkomen toepasselijk voor landelijke elektrificatie, het

Electrische Specificaties

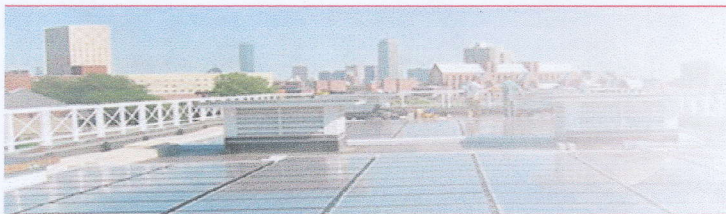
Maximaal piekvermogen	(Wp)	220
Spanning in max. vermogenspunt	(Vmp)	30.01
Stroomsterkte in max. vermogenspunt	(Imp)	6.9
Openklem spanning	(Voc)	37
Kortsluitstroom	(Isc)	7.8
Nominale spanning	(V)	30
Maximum spanning van het systeem	(V)	1000
Temperatuur coëfficiënt van Voc	(mV/°C)	-148.5
Temperatuur coëfficiënt van Isc	(mA/°C)	2.3
Temperatuur coëfficiënt van Pmpp	(%/°C)	-0.43
Werkende Temperatuur	(°C)	-40/+85
Tolerentie	%	+/- 3

Data @ standard test conditions (STC) : 1000W/m2 radiation, spectrum AM 1.5 and cell temperature 25°C

ISSOL S.A.
Quai de la Vesdre 7
B-4800 Verviers
België

V.A.T. : BE 879.446.738
Tel : +32 87 33 81 64
Fax : +32 42 90 05 04
E-mail : info@issol.eu

<http://www.issol.eu>
Skype id: issol_belgium



CENIT-220 SERIE

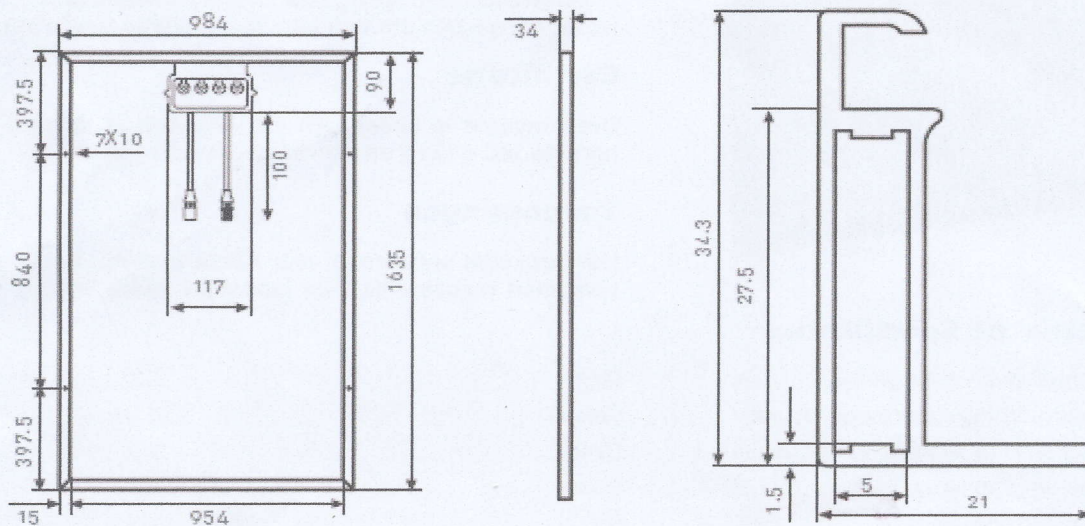
Mechanische specificaties

Breedte	mm	1635
Hoogte	mm	984
Oppervlak	Vierkante m	1.6
Diepte	mm	34
Gewicht	Kg	17,8
Cellen		multikristallijne
Cell afmetingen	mm	156 x 156
Inkapselering		EVA
Kader		geanodiseerd aluminium

Module Plan

Achteruit

Frame doorsnede



Garanties

Europese productgarantie van twee jaar (2) and vermogensgarantie van twintig jaar (20) op 80% Pmpp min (+/- 5%).